

1 Einleitung

Toleranzuntersuchungen, häufig auch als Toleranzanalysen bezeichnet, sind seit Beginn des letzten Jahrhunderts, beginnend mit der Pionierarbeit von Henry Ford, schon immer notwendig gewesen, um die spätere technische Realisierung von Baugruppen unter Serienbedingungen nachzuweisen. Doch gerade in den letzten Jahren hat das Themengebiet der Toleranzanalyse an technischen Baugruppen zunehmend an Bedeutung gewonnen, nicht zuletzt, weil mittels der Toleranzanalysen auch die Toleranzfeldgrößen und damit implizit die Fertigungskosten festgelegt werden.

Insbesondere für die Automobil- und Zulieferindustrie ist die Berechnung von Fertigungstoleranzen in den letzten Jahren von zentraler Bedeutung, da die qualitative Anforderung neben den zeitlichen Anforderungen die Voraussetzung für die Wettbewerbsfähigkeit eines Unternehmens ist.

Zur Durchführung einer Toleranzanalyse müssen zunächst die funktionalen Zusammenhänge einer Baugruppe beziehungsweise eines technischen Systems bekannt sein. Das heißt, auch zu wissen, welche Glieder die Maßkette bilden, und vor allem, welchen Einfluss jedes einzelne Maßkettenglied auf die Baugruppenfunktion hat.

Dieser Beitrag soll neben der allgemeinen Vorgehensweise zur Toleranzanalyse einen empirischen Lösungsansatz zur Ermittlung von Linearitätskoeffizienten aufzeigen, mit dem durch einfache Versuche Funktionszusammenhänge schnell und einfach zu ermitteln sind, um damit komplexe Toleranzanalysen einfach durchführen zu können. So wird in diesem Beitrag neben der arithmetischen auch die statistische Toleranzanalyse angewandt.

2 Beschreibung von Maßketten

In **Bild 1** ist der Ausschnitt der vorderen Blechträgerstruktur des Stellmechanismus eines Pkw-Klimagerätes dargestellt. In der Darstellung handelt es sich um die Lagerstellen des Antriebs- und Übersetzungsrades für die Lüftungsklappe. Im Allgemeinen ist die Kraftübertragung einer Verzahnung, in diesem Fall einer Evolventenverzahnung, nur sichergestellt, wenn die Zahneingriffe der beiden Räder so aufeinander abgestimmt sind, dass die beiden Teilkreisradien in der Summe den gesuchten Achsabstand M_0 der beiden Wellenzentren ergeben.

Daher ist zur Sicherstellung der Funktion das Maß M_0 , auch Schließmaß genannt, mit $47,4 \pm 0,3$ mm festgelegt. Wenn das Schließmaß zu klein ist, können die Zahn-

köpfe in den Zahngrund des gepaarten Rades eingreifen. Ist das Schließmaß zu groß, kann ein ungleichmäßiger Lauf der Räder oder sogar keine Verzahnung die Folge sein.

Die zur korrekten Funktionsbeschreibung normalerweise notwendigen Form- und Lagetoleranzen werden in der Beispielrechnung nicht berücksichtigt. Diese gilt es aber in der Praxis, basierend auf dem zugrunde liegenden Tolerierungsgrundsatz und der Toleranzart zu berücksichtigen.

Die Einfluss nehmenden Einzelmaße auf den Achsabstand M_0 sind hier die horizontalen und vertikalen Positionen der Lagerstellenzentren an der Blechträgerstruktur zu ihren jeweiligen Bezugsflächen.

Da für das vorliegende Beispiel die fertigungstechnische Umsetzung in einer zweifachen Lochoperation realisiert werden soll,

Der Autor



Dr.-Ing. Frank Mannewitz ist Geschäftsführer der Casim Ingenieurleistungen GmbH & Co. KG mit Hauptsitz in Kassel.

gilt es, die jeweiligen X- und Y-Koordinaten separat zu berücksichtigen. Diese resultieren zum einen aus der Werkzeuggenauigkeit und zum anderen aus der Einlegegenauigkeit der Bleche in das Werkzeug. So wer-

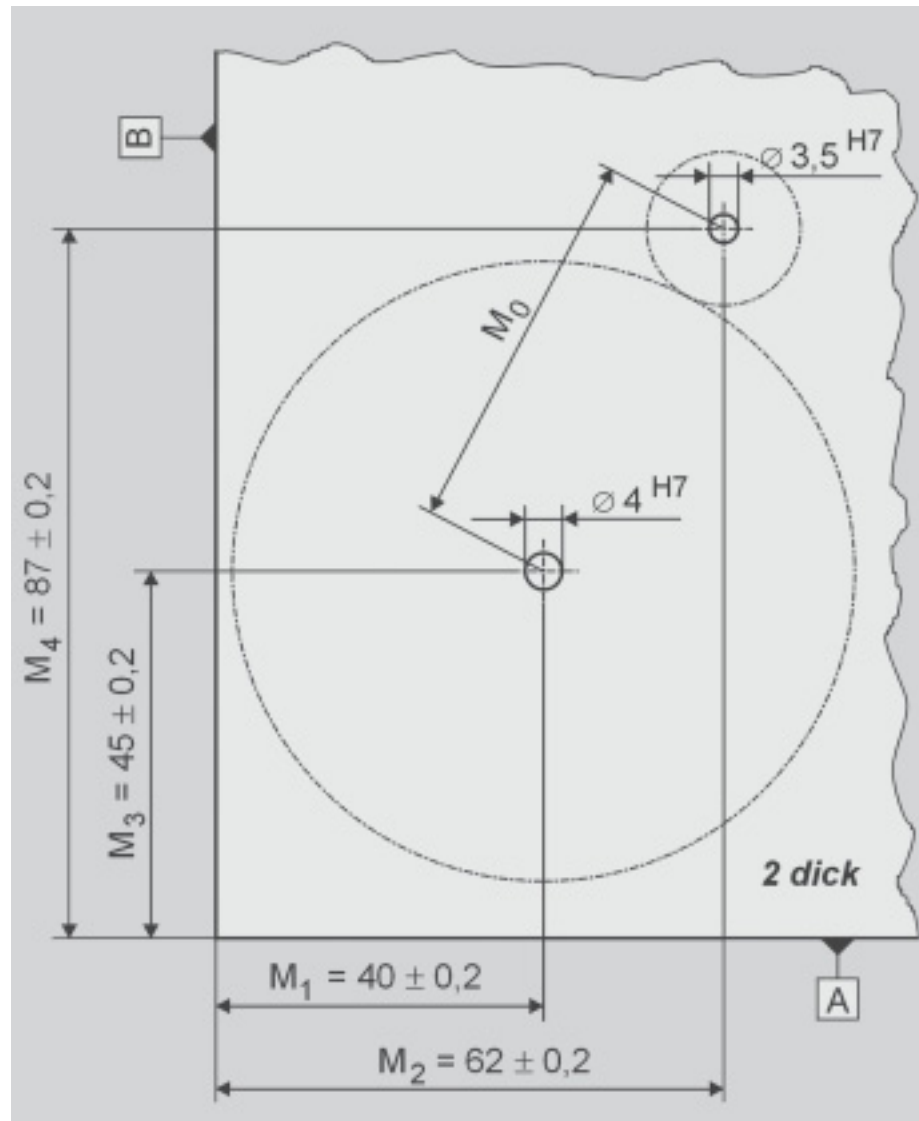


Bild 1: Ausschnitt der vorderen Blechträgerstruktur des Stellmechanismus eines Pkw-Klimagerätes

Figure 1: Partial view of forward metal support structure of adjustment mechanism for an automobile air conditioning system

den im ersten Arbeitsgang die Durchgangslöcher für die Lagerstelle des Antriebsrades gestanzt und im zweiten Arbeitsgang die des Übersetzungsrades. Dementsprechend sind die beeinflussenden tolerierten Einzelmaße des Achsabstandes M_0 die horizontalen Längen M_1 und M_2 sowie die vertikalen Längen M_3 und M_4 .

Somit errechnet sich das Nennmaß des Achsabstandes der beiden Wellen unter den in Bild 1 angegebenen Nennmaßen nach dem Satz des Pythagoras gemäß Gl. (1) zu $N_0 = 47,413$ mm. Die Gl. (1) beschreibt unter Berücksichtigung der jeweilig tolerierten Einzelmaße M_i die Zielfunktion des gesuchten Maßes M_0 , wie Gl. (2) zeigt. Allgemein ist eine Maßkette eine Funktion von den jeweilig tolerierten Einzelmaßen, $M_0 = f(M_1, M_2, \dots, M_k)$.

$$N_0 = \sqrt{(N_2 - N_1)^2 + (N_4 - N_3)^2} \quad \text{Gl. (1)}$$

$$M_0 = \sqrt{(M_2 - M_1)^2 + (M_4 - M_3)^2} \quad \text{Gl. (2)}$$

Ist die Maßkette ein ebener oder räumlich geschlossener Vektorzug, so spricht man von einer mehrdimensionalen beziehungsweise nichtlinearen Maßkette. Hierbei gilt es, die nichtlinearen Einflüsse der jeweilig tolerierten Einzelmaße M_i auf das Schließmaß M_0 durch so genannte Linearitätskoeffizienten α_i zu erfassen. Sind die Linearitätskoeffizienten einer Maßkette ausschließlich ± 1 , dann spricht man von einer eindimensionalen beziehungsweise linearen Maßkette [1]. Damit kann eine Maßkette allgemein durch die Gl. (3) beschrieben werden.

$$M_0 = \sum_{i=1}^k \alpha_i \cdot M_i \quad \text{Gl. (3)}$$

Der allgemeine Lösungsansatz zur Ermittlung der Linearitätskoeffizienten ist in der Linearisierung von Funktionen mittels dem „totalen Differential“ [6] gegeben. Hierbei wird die Funktion $y = f(x_1, x_2, \dots, x_k)$ in der unmittelbaren Umgebung des Flächenschwerpunktes $P(x_0, y_0, z_0)$ durch eine lineare Funktion ersetzt, nämlich das totale Differential der Funktion, siehe Gl. (4).

$$\Delta y = \sum_{i=1}^k \left(\frac{\partial f}{\partial x_i} \Big|_{x_0} \cdot \Delta x_i \right) \quad \text{Gl. (4)}$$

$$dM_0 = \sum_{i=1}^k \left(\frac{\partial M_0}{\partial x_i} \Big|_{N_1, \dots, N_k} \cdot dx_i \right) \quad \text{Gl. (5)}$$

Die partiellen Ableitungen 1. Ordnung werden für den Flächenschwerpunkt P gebildet. Und die Δx_i sind die „kleinen“ Abweichungen gegenüber dem Flächenschwerpunkt. Dementsprechend ergibt sich für die Linearisierung der Zielgröße $M_0 = f(M_1, M_2, \dots, M_k)$ nach Gl. (4) die Gl. (5). Hiernach resultiert die Änderung von M_0 aus dem Produkt des jeweiligen Linearitätskoeffizienten und der Einzeltoleranz. Somit können die Linearitätskoeffizienten nach Gl. (6) berechnet werden. In den Ableitungen werden die jeweiligen Nennmaße berücksichtigt. Unter Anwendung der Gl. (6) ergeben sich für das Beispiel des Stellmechanismus gemäß der Gl. (7) bis (10) die folgenden Ableitungen und damit Linearitätskoeffizienten $\alpha_1 = -0,46400699$, $\alpha_2 = 0,46400699$, $\alpha_3 = -0,88583153$ und $\alpha_4 = 0,88583153$. Mit Kenntnis der Linearitätskoeffizienten kann das Nennschließmaß N_0 nach Gl. (11) berechnet werden. Dieses berechnet sich ebenfalls nach dem Satz des Pythagoras zu $N_0 = 47,413$ mm.

$$\alpha_i = \frac{\partial M_0}{\partial M_i} \Big|_{N_1, \dots, N_k} \quad \text{Gl. (6)}$$

$$\alpha_1 = \frac{\partial M_0}{\partial M_1} \Big|_{N_1, N_2, N_3, N_4}$$

$$\alpha_1 = \frac{\partial M_0}{\partial M_1} = \frac{2M_2 + 2M_1}{2\left(\sqrt{M_2^2 - 2M_2M_1 + M_1^2 + M_4^2 - 2M_4M_3 + M_3^2}\right)} \quad \text{Gl. (7)}$$

$$\alpha_2 = \frac{\partial M_0}{\partial M_2} \Big|_{N_1, N_2, N_3, N_4}$$

$$\alpha_2 = \frac{\partial M_0}{\partial M_2} = \frac{2M_2 + 2M_1}{2\left(\sqrt{M_2^2 - 2M_2M_1 + M_1^2 + M_4^2 - 2M_4M_3 + M_3^2}\right)} \quad \text{Gl. (8)}$$

$$\alpha_3 = \frac{\partial M_0}{\partial M_3} \Big|_{N_1, N_2, N_3, N_4}$$

$$\alpha_3 = \frac{\partial M_0}{\partial M_3} = \frac{2M_4 + 2M_3}{2\left(\sqrt{M_2^2 - 2M_2M_1 + M_1^2 + M_4^2 - 2M_4M_3 + M_3^2}\right)} \quad \text{Gl. (9)}$$

$$\alpha_4 = \frac{\partial M_0}{\partial M_4} \Big|_{N_1, N_2, N_3, N_4}$$

$$\alpha_4 = \frac{\partial M_0}{\partial M_4} = \frac{2M_4 + 2M_3}{2\left(\sqrt{M_2^2 - 2M_2M_1 + M_1^2 + M_4^2 - 2M_4M_3 + M_3^2}\right)} \quad \text{Gl. (10)}$$

$$N_0 = \sum_{i=1}^k \alpha_i \cdot N_i \quad \text{Gl. (11)}$$

Nach Klärung des Funktionszusammenhangs kann die eigentliche Toleranzanalyse durchgeführt werden. Hierfür wird zunächst unter Anwendung von Gl. (12) und Gl. (13) das arithmetische Höchstschließmaß $P_0 = 47,953$ mm und Mindestschließmaß $P_U = 46,873$ mm berechnet. Die Differenz ist die arithmetische Schließmaßtoleranz $T_a = 1,08$ mm. Die arithmetische Schließmaßtoleranz kann ebenfalls mittels der Gl. (14) berechnet werden.

$$P_0 = \sum_{i=1}^n |\alpha_i| \cdot G_{O_{posi}} - \sum_{j=1}^m |\alpha_j| \cdot G_{U_{negj}} \quad \text{Gl. (12)}$$

$$P_U = \sum_{i=1}^n |\alpha_i| \cdot G_{U_{posi}} - \sum_{j=1}^m |\alpha_j| \cdot G_{O_{negj}} \quad \text{Gl. (13)}$$

$$T_a = \sum_{i=1}^k |\alpha_i| \cdot t_{a_i} \quad \text{Gl. (14)}$$

Das arithmetische Ergebnis zeigt, dass sich der Wälzpunkt der beiden Räder nicht konstant im Übergangspunkt der beiden Teilkreisdurchmesser befindet, sondern in einem Toleranzfeld von 1,08 mm streuen kann. Bezogen auf die Funktionsmaßvorgabe $M_0 = 47,4 \pm 0,3$ mm ist das arithmetische Ergebnis mit $P_0 = 47,953$ mm und $P_U = 46,873$ mm nicht in Ordnung. Um zur Funktionssicherheit der Verzahnung zu gelangen, müssten die Einzeltoleranzen eingengt werden.

3 Statistische Toleranzanalyse des Stellmechanismus

Vor dem Hintergrund, dass bereits in der konstruktiven Auslegungsphase die spätere Fertigung der Einzelteile sowie die Funktion der Baugruppen bei den in Serienfertigung gefertigten Bauteilen sichergestellt sein muss, reicht eine arithmetische Verifizierung der Konstruktion in der Regel nicht aus. Es gilt, den theoretischen Nachweis über die konstruktive Erfüllung hinsichtlich der geforderten Funktionsqualität zu er-

bringen. Dies kann nur durch eine statistische Toleranzanalyse geschehen.

Zur Ermittlung der statistischen Schließmaßtoleranz T_s des Achsabstandes werden im Vorfeld der Berechnung den vier Einzeltoleranzen fertigungsspezifische Einflussgrößen in Form von Fertigungsverteilungen und damit Prozessparameter zugeordnet. Für das Beispiel Stellmechanismus wird unterstellt, dass die Wahrscheinlichkeitsdichtefunktionen der Istmaße, im Allgemeinen als Fertigungsverteilungen bezeichnet, der vier Maßkettenglieder normalverteilt seien, mit einer Annahmewahrscheinlichkeit von $P_a = 99,73\%$ mit den Parametern nach **Tabelle 1**.

Neben den in Tabelle 1 angegebenen symmetrischen Verteilungstypen existieren auch asymmetrische Verteilungen, so zum Beispiel logarithmische Normalverteilungen für Rundlaufabweichungen von rotationssymmetrischen Flächen oder auch die Rayleigh-Verteilung bei Vorlage von Exzentrizität, Koaxialität oder Positionstoleranzen. Des Weiteren können sich auch Mischverteilungen erster und zweiter Art ausbilden [5].

Unter Nutzung der Fehlerfortpflanzung nach Gauß mit Gl. (15) lässt sich die Standardabweichung beziehungsweise Streuung des Achsabstandes M_0 berechnen [4], [2]. Diese ergibt sich unter den zuvor genannten Randbedingungen zu $\sigma_0 = 0,0942$ mm. Zu beachten ist in den Gl. (11) bis (15) sowie Gl. (17), dass die Linearitätskoeffizienten teils als Betragsgröße und teils als absolute Größe einfließen.

$$\sigma_0 = \sqrt{\sum_{i=1}^k \alpha_i^2 \cdot \sigma_i^2} \quad \text{Gl. (15)}$$

$$T_s = 2 \cdot u \cdot \sigma_0 \quad \text{Gl. (16)}$$

$$N_0 = \sum_{i=1}^k \alpha_i \cdot N_i \quad \text{Gl. (17)}$$

Die hier angewandte Methode hat als Hintergrund den „zentralen Grenzwertsatz“ der Statistik. Hiernach verteilt sich die Summe beliebiger unabhängiger Verteilungen bei einer Anzahl ≥ 4 hinreichend genau einer Normalverteilung. Gemäß der standardisierten Normalverteilung, die für $\mu = 0$ und für $\sigma = 1$ ausgewertet vorliegt [3], ist die Quantil $u = \pm 3,0$ bei einer Annahmewahrscheinlichkeit $P_a = 99,73002\%$, was mit einer Prozessfähigkeit $c_p = 1,0$ korrespondiert. Ist $u = \pm 4,0$ bei einer Annahmewahrscheinlichkeit $P_a = 99,9936\%$, korrespondiert dies mit der Prozessfähigkeit $c_p = 1,33$. Unter Anwendung der Gl. (15) und Gl. (16) kann die statistische Schließmaßtoleranz für die Pro-

Tabelle 1: Fertigungsverteilungsarten und Parameter [5]

Table 1: Production spread types and parameters [5]

Verteilung	P_a [%]	σ^2	c_p	Quantile $u_{\sigma/u}$
Rechteck	100	$\frac{t^2}{12}$	0,57735	$\pm 1,732$
Trapez Seitenverhältnis 1/2 zu 1	100	$\frac{10}{192} t^2$	0,73029	$\pm 2,190$
Trapez Seitenverhältnis 1/3 zu 1	100	$\frac{5}{108} t^2$	0,77459	$\pm 2,323$
Dreieck	100	$\frac{t^2}{24}$	0,81649	$\pm 2,449$
Normal	99,73002	$\frac{t^2}{36}$	1,00000	$\pm 3,0$
Normal	99,9936	$\frac{t^2}{64}$	1,33333	$\pm 4,0$

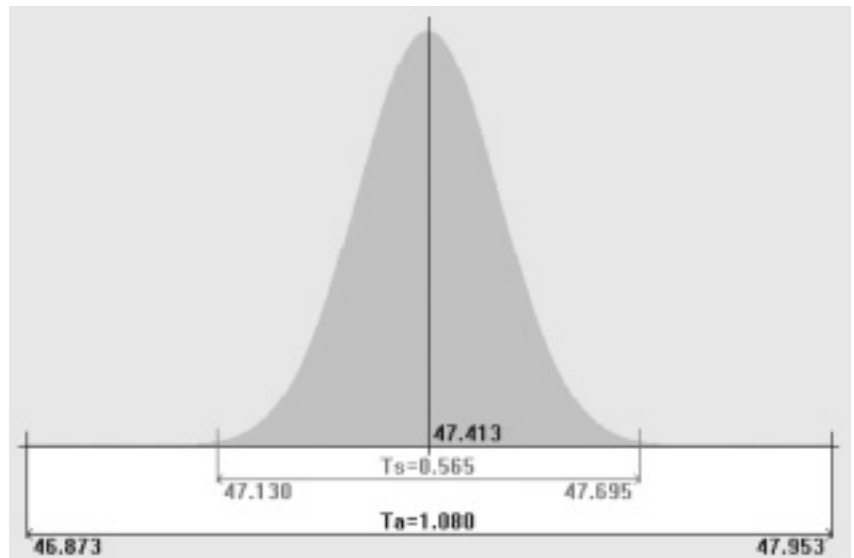


Bild 2: Wahrscheinlichkeitsdichtefunktion für den Achsabstand an der Blechträgerstruktur

Figure 2: Probability density function for distance

zessfähigkeit $c_p = 1,0$ mit $T_s = 0,565$ mm berechnet werden.

Die resultierende Dichtefunktion für die Schließmaßtoleranz ist in **Bild 2** dargestellt. In der Darstellung ist zu sehen, dass die Streuung um das Nennschließmaß $N_0 = 47,413$ mm, berechnet nach Gl. (17), mit $\pm T_s/2$ symmetrisch ist.

Das Ergebnis der statistischen Toleranzanalyse zeigt, dass die Funktion des Achsabstandes gegenüber der arithmetischen Berechnung eine einwandfreie Verzahnung sicherstellt, da das Toleranzfeld von 0,565 mm innerhalb der Vorgabe von $\pm 0,3$ mm liegt.

Das gezeigte Beispiel spiegelt zahlreiche Konstruktionen aus der Praxis wider, welche nach der Verifizierung durch eine arithmetische Toleranzanalyse nicht funktionsfähig sein können und dennoch umgesetzt wer-

den. Das Ergebnis ist, dass die Serienfertigung prozessfähig beziehungsweise bedingt prozessfähig ist, da die statistischen Gesetzmäßigkeiten hier zum Tragen kommen.

4 Empirische Ermittlung der Linearitätskoeffizienten

Das Beispiel des Stellmechanismus zeigt zur Ermittlung der Linearitätskoeffizienten den Lösungsansatz der Linearisierung mittels des „totalen Differentials“. Die Anwendung der Linearisierung nach Gl. (5) setzt jedoch immer die Kenntnis der Zielfunktion für M_0 voraus. Der folgende empirische Lösungsansatz sollte angewandt werden, wenn die funktionalen Abhängigkeiten nicht eindeutig geklärt sind beziehungsweise beschrieben werden können. Hierbei sollten unter Nutzung von Versuchsaufbauten die benö-

tigten Informationen erarbeitet werden. Zur Beschreibung der Vorgehensweise ist das Beispiel eines Drehmomentschlüssels wie in **Bild 3** gezeigt gewählt worden. Für das vorliegende Beispiel ist der Drehmomentschlüssel so zu dimensionieren, dass bei einem aufgebracht Torsionsmoment von $M_t = 100.000 \text{ Nmm}$ der Verdrehwinkel $\varphi = 40^\circ$ beträgt.

Die Aufgabenstellung besteht darin, den resultierenden Verdrehwinkel φ des Torsionsstabes unter den hier vorliegenden Fertigungstoleranzen zu berechnen, um damit zum einen die Skalierung festzulegen und zum anderen die Genauigkeit des Drehmomentschlüssels durch das Ablesen des aufgebracht Drehmomentes auf der Skalierung zu hinterfragen.

Der Verdrehwinkel wird sich im linear elastischen Bereich proportional zum aufgebracht Drehmoment verhalten. Um den Verdrehwinkel berechnen zu können, werden auch hier die Linearitätskoeffizienten benötigt. Diese setzen zur Ermittlung, wie bekannt, die Kenntnis der mathematischen Zielfunktion für den Verdrehwinkel voraus.

Es sei zunächst unterstellt, dass dieser funktionale Zusammenhang nicht bekannt ist. Dementsprechend gilt es, aus konstruktiver Sicht, eine Aussage über die Einfluss nehmenden Größen zu treffen. Aus konstruktiver Sicht sind sicherlich das Torsionsmoment M_t , der Torsionsstabdurchmesser d sowie die Torsionsstablänge l beeinflussende Größen.

Wenn das die tatsächlichen Maßkettenglieder sind, besteht nun die Aufgabe, die hierfür notwendigen Linearitätskoeffizienten zu ermitteln. Es kann durchaus sein, dass Einfluss nehmende Größen hierbei aus Unkenntnis vernachlässigt werden, was natürlich vermieden werden sollte. Sollten dennoch Einfluss nehmende Größen übersehen werden, hat das kein falsches Ergebnis für die berücksichtigten Größen zur Folge.

Nachfolgend wird zur Linearitätskoeffizientenermittlung ein einfacher Versuchsaufbau benötigt. Als Material für den Torsionsstab wird der Vergütungsstahl 42CrMo4 gewählt. Für den Torsionsstab wird im Querschnitt massives Rundmaterial mit $d = 12 \text{ mm}$ gewählt. So berechnet sich die Torsionsspannung mittels der Gl. (18) und (19) zu $\tau_t = 294,73 \text{ N/mm}^2$, welche damit geringer ist als die zulässige mit $\tau_t = 350 \text{ N/mm}^2$.

$$W_p = \frac{d^3 \cdot \pi}{16} \quad \text{Gl. (18)}$$

$$\tau_t = \frac{M_t}{W_p} \quad \text{Gl. (19)}$$

Mit dem einfachen Versuchsaufbau wird zunächst die Stablänge des Drehmomentschlüssels ermittelt. Hierfür sind, wie **Bild 4** zeigt, die Stablängen in 800, 900, 1000, 1100 und 1200 mm mit dem zuvor gewählten Material und Durchmesser angefertigt worden. Anschließend wurden die unterschiedlichen Stäbe im Versuchsaufbau mit einem konstanten Torsionsmoment von $M_t = 100.000 \text{ Nmm}$ belastet und der jeweilige resultierende Verdrehwinkel gemessen. Die Versuchsauswertung in **Bild 4** zeigt, dass sich der gewünschte Verdrehwinkel $\varphi = 40^\circ$ zwischen den Längen 1100 und 1200 mm einstellt. Die Auswertung zeigt des Weiteren, dass sich der Verdrehwinkel proportional zur Stablänge verhält, dementsprechend kann mittels einer einfachen Dreisatzrechnung nach Gl. (20) die Stablänge für $\varphi = 40^\circ$ mit $l = 1142,85 \text{ mm}$ berechnet werden. Damit stehen sämtliche Nennmaße des Drehmomentschlüssels fest, nämlich der Stabdurchmesser $d = 12 \text{ mm}$, die Stablänge $l = 1143 \text{ mm}$ und das Torsionsmoment $M_t = 100.000 \text{ Nmm}$.

$$l = \frac{1000 \text{ mm} \cdot 40^\circ}{35^\circ} = 1.142,85 \text{ mm} \quad \text{Gl. (20)}$$

Basierend auf diesen Kenntnissen gilt es, mittels weiterer Versuchsaufbauten, die Linearitätskoeffizienten der drei Maßkettenglieder zu ermitteln. Da dieser Lösungsansatz eine empirische Linearisierung beschreibt, wird im Versuch eine geringe Änderung eines Maßkettenglieds vorgenommen und anschließend der direkte Einfluss auf das Funktionsmaß bestimmt beziehungsweise gemessen. Dieses geschieht unter der Voraussetzung, dass die restlichen Maßkettenglieder in ihren Nennmaßen konstant bleiben. Die Längenänderung der Maßkettenglieder sollte möglichst gering sein, weil sonst ein Fehlerzuwachs in der Linearitätskoeffizientenermittlung auftritt.

Zuerst soll der Koeffizient für die Stablänge ermittelt werden. Hierfür werden die ausgewerteten Ergebnisse des ersten Versuchsaufbaus genutzt, **Bild 4**. Der Koeffizient lässt sich aus dem Quotienten der Winkeländerung durch die Längenänderung des Stabes gemäß Gl. (21) zu $\alpha_l = 0,035^\circ/\text{mm}$ berechnen. Die Steigung der Funktion in **Bild 4** zeigt gleichzeitig an, ob es sich um ein positives oder negatives Maßkettenglied handelt, in diesem Fall um ein Positives.

$$\alpha_l = \frac{31,5^\circ - 28^\circ}{100 \text{ mm}} = 0,035^\circ/\text{mm} \quad \text{Gl. (21)}$$

Für die Ermittlung des Stabdurchmesserkoeffizienten wird in einem weiteren Versuchsaufbau nochmals der Verdrehwinkel unter der Nennmaßstruktur ermittelt. Die

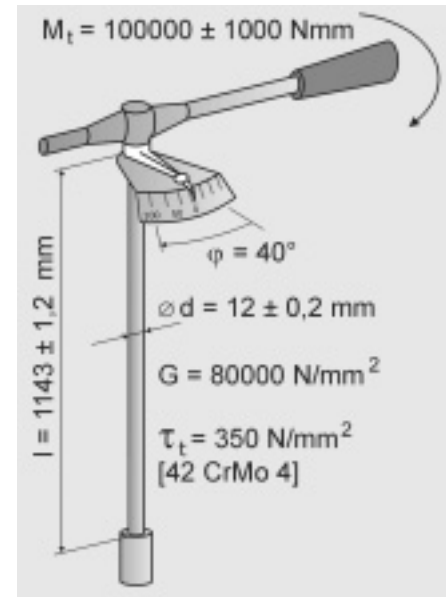


Bild 3: Darstellung eines Drehmomentschlüssels [7]

Figure 3: Sketch of a torque key [7]

ser ergibt nach der Versuchsreihe 2.1 zu $\varphi = 40^\circ$. Versuchsreihe 2.1 ist für die nachfolgenden Versuchsreihen ein Referenzversuch, **Tabelle 2**.

Anschließend wird der Torsionsstab durch einen mit $d = 13 \text{ mm}$ ersetzt und abermals das Nenntorsionsmoment aufgebracht. Jetzt ist der Verdrehwinkel nur 29° , **Bild 5**. Dementsprechend berechnet sich der Durchmesserkoefizient nach Gl. (22) zu $\alpha_d = -11^\circ/\text{mm}$. Hierbei handelt es sich um ein negatives Maßkettenglied.

$$\alpha_d = \frac{29^\circ - 40^\circ}{1 \text{ mm}} = -11^\circ/\text{mm} \quad \text{Gl. (22)}$$

Abschließend wird der Koeffizient für das Torsionsmoment ermittelt. Basierend auf dem Ergebnis der Versuchsreihe 2.1 wird das Torsionsmoment von 100.000 auf 101.000 Nmm erhöht, mit dem Ergebnis, dass sich ein Verdrehwinkel von $\varphi = 40,5^\circ$ einstellt, **Bild 6**. Nach Gl. (23) ergibt sich der Koeffizient für das Torsionsmoment zu $\alpha_{M_t} = 0,0005^\circ/\text{Nmm}$. Dieses Maßkettenglied ist wieder positiv.

$$\alpha_{M_t} = \frac{40,5^\circ - 40^\circ}{1000 \text{ Nmm}} = 0,0005^\circ/\text{Nmm} \quad \text{Gl. (23)}$$

Die Ergebnisse der Versuchsreihen zeigen, dass der Stabdurchmesser einen signifikanten Einfluss auf den resultierenden Verdrehwinkel ausübt. Da es sich, wie bereits erläutert, bei der empirischen Ermittlung der Koeffizienten um eine Linearisierung handelt, sollte die Änderung insbesondere

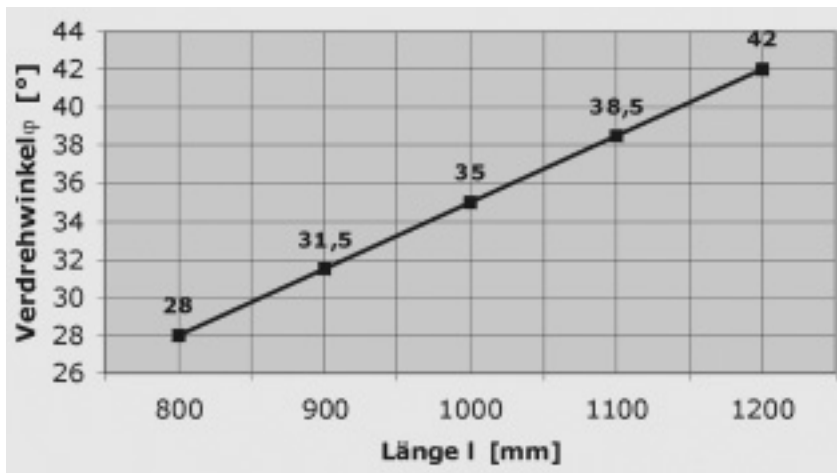


Bild 4: Versuchsreihe 1.1, ..., 1.5: Abhängigkeit des Verdrehwinkels von der Stablänge am Drehmomentschlüssel

Figure 4: Experiment series 1.1, ..., 1.5: dependency of the angle of twist on the torque key bar length

Tabelle 2: Auswertung der Versuchsreihen am Drehmomentschlüssel

Table 2: Evaluation of the torque key experiment series

Versuchsreihe	d [mm]	Parameter l [mm]	M _t [Nmm]	Winkel φ [°]	Steigung	Koeffizient
1.1	12	800	100.000	28	positiv	α _l = 0,035
1.2	12	900	100.000	31,5		
2.1	12	1.143	100.000	40	negativ	α _d = -11
2.2	13	1.143	100.000	29		
2.1	12	1.143	100.000	40	positiv	α _{Mt} = 0,0005
3.2	12	1.143	101.000	40,5		
2.1	12	1.143	100.000	40	negativ	α _d = -15
4.2	12,1	1.143	100.000	38,5		

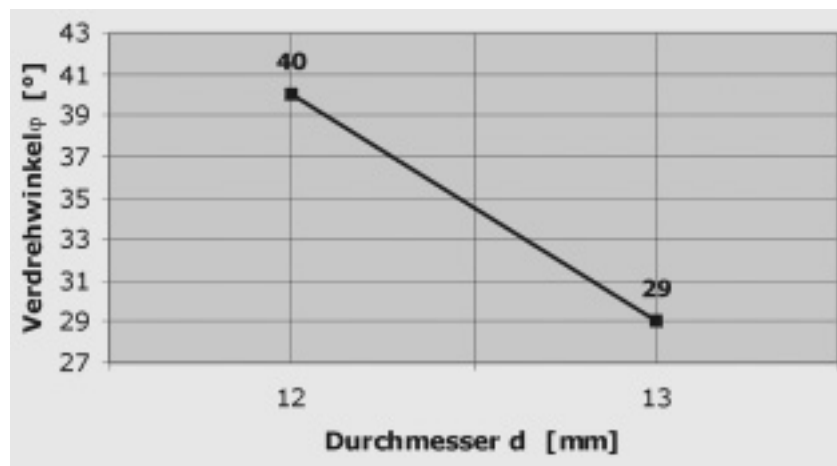


Bild 5: Versuchsreihe 2.1/2.2: Abhängigkeit des Verdrehwinkels vom Stabdurchmesser am Drehmomentschlüssel

Figure 5: Experiment series 2.1/2.2: dependency of the angle of twist on the torque key bar diameter

bei signifikanten Gliedern möglichst gering sein. Daher wird ein weiterer Versuch mit einem Stabdurchmesser von $d = 12,1$ mm durchgeführt, **Bild 7**. Das Ergebnis der Gl. (24) mit $\alpha_d = -15$ °/mm rechtfertigt den erneuten Versuch, da sich der Koeffizient nochmals stark verändert hat.

$$\alpha_d = \frac{38,5^\circ - 40^\circ}{0,1 \text{ mm}} = -15^\circ/\text{mm} \quad \text{Gl. (24)}$$

Jetzt, wo der Funktionszusammenhang über die Linearitätskoeffizienten geklärt ist, kann die eigentliche Toleranzanalyse durchgeführt werden. So errechnet sich die arith-

metische Schließmaßtoleranz des Verdrehwinkels mit den in Bild 3 angegebenen Toleranzen der drei Maßkettenglieder gemäß Gl. (14) zu $T_a = 7,084^\circ$.

Für die statistische Toleranzanalyse werden die Fertigungsqualitäten nach Tabelle 1 wie folgt zugeordnet: Die Istmaß-Verteilung über dem Toleranzfeld beim Torsionsmoment soll einer Rechteckverteilung entsprechen, die Istmaß-Verteilung der Stablänge der einer Trapezverteilung mit einem Seitenverhältnis 0,5/1 t und die Istmaß-Verteilung des Stabdurchmessers soll einer Normalverteilung mit einer Annahmewahrscheinlichkeit von $P_a = 99,73$ % entsprechen.

Unter Anwendung der Gl. (15) und (16) lässt sich dann die statistische Schließmaßtoleranz für $P_a = 99,73$ % mit $T_s = 6,246^\circ$ berechnen. Hiernach wird die Schwankung bei einem Verdrehwinkel von $\varphi = 40^\circ$ nur 88,1 % des arithmetischen Ergebnisses betragen. Wäre die Durchmessertoleranz nur $\pm 0,05$ statt $\pm 0,2$ mm, dann betrüge die statistisch ermittelte Schwankung um den Nennwinkel nur $\pm 1,145^\circ$ statt $\pm 3,12^\circ$. Diese Vorgehensweise bei der empirischen Linearisierung zeigt die leichte und relativ schnelle Abarbeitung, welche sich insbesondere bei komplexen und/oder beliebigen physikalischen Systemen anbietet.

5 Berechnung des Drehmomentschlüssels mittels Linearisierung

Zur Beweisführung der empirisch ermittelten Koeffizienten soll nachfolgend die Linearisierung mittels des „totalen Differentials“ durchgeführt werden. Zunächst wurde bei der empirischen Ermittlung der Koeffizienten unterstellt, dass die Zielfunktion für den Verdrehwinkel unbekannt sei. Tatsächlich kann jedoch der Verdrehwinkel nach Gl. (25) berechnet werden [7]. Hierin ist mit I_p das polare Flächenmoment nach Gl. (26) zu berücksichtigen. Unter der Voraussetzung, dass der Torsionsstabquerschnitt aus einem vollen Rundmaterial besteht, ist der Verdrehwinkel $M_0 = f(M_t, d, l, G)$ also abhängig von dem aufgebracht Torsionsmoment M_t , dem Torsionsstabdurchmesser d , der Torsionsstablänge l sowie dem Gleitmodul G des Torsionsstabes.

$$M_0 = \varphi = \frac{M_t \cdot l}{G \cdot I_p} \cdot \frac{180^\circ}{\pi} \quad \text{Gl. (25)}$$

$$I_p = \frac{d^4 \cdot \pi}{32} \quad \text{Gl. (26)}$$

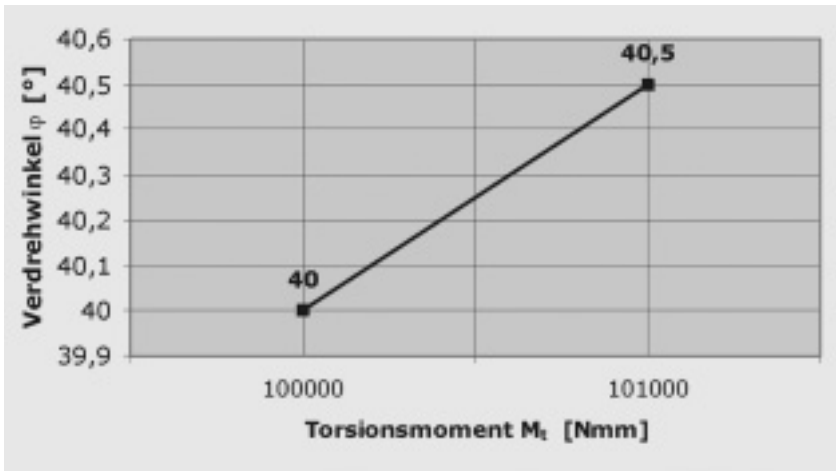


Bild 6: Versuchsreihe 2.1/3.2: Abhängigkeit des Verdrehwinkels vom Torsionsmoment am Drehmomentschlüssel

Figure 6: Experiment series 2.1/3.2: dependency of the angle of twist on the torque key torsion moment

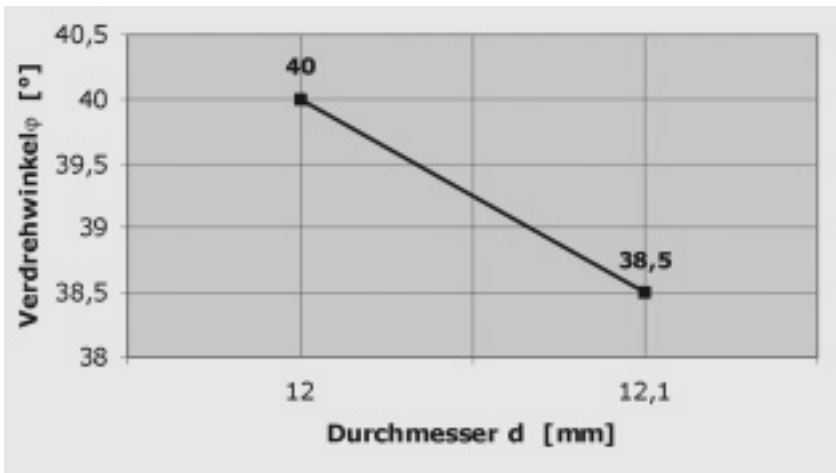


Bild 7: Versuchsreihe 2.1/4.2: Abhängigkeit des Verdrehwinkels vom Stabdurchmesser mit geringer Änderung

Figure 7: Experiment series 2.1/4.2: dependency of the angle of twist on the bar diameter with a slight alteration

Für die Ermittlung von Linearitätskoeffizienten steht bei Kenntnis der Zielfunktion für M_0 der Lösungsweg mittels Linearisierung nach Gl. (5) zur Verfügung. Die partiellen Ableitungen 1. Ordnung ergeben dann die folgenden Linearitätskoeffizienten: für das Torsionsmoment nach Gl. (27) $\alpha_{M_t} = 4,00007589 \cdot 10^{-4}$, die Stablänge nach Gl. (28) $\alpha_l = 0,035180966$, den Stabdurchmesser nach Gl. (29) $\alpha_d = -13,33358631$, sowie das Gleitmodul nach Gl. (30) $\alpha_G = -5,00009486 \cdot 10^{-4}$.

$$\alpha_{M_t} = \frac{\partial M_0}{\partial M_t} \Big|_{N_{M_t}, N_l, N_G, N_d} \quad \text{Gl. (27)}$$

$$\alpha_{M_t} = \frac{\partial}{\partial M_t} \left(\frac{M_t \cdot l \cdot 180^\circ \cdot 32}{G \cdot d^4 \cdot \pi^2} \right) \Big|_{N_{M_t}, N_l, N_G, N_d} = 4,00007589 \cdot 10^{-4}$$

$$\alpha_l = \frac{\partial M_0}{\partial l} \Big|_{N_{M_t}, N_l, N_G, N_d} = 0,035180966 \quad \text{Gl. (28)}$$

$$\alpha_d = \frac{\partial M_0}{\partial d} \Big|_{N_{M_t}, N_l, N_G, N_d} = -13,33358631 \quad \text{Gl. (29)}$$

$$\alpha_G = \frac{\partial M_0}{\partial G} \Big|_{N_{M_t}, N_l, N_G, N_d} = -5,00009486 \cdot 10^{-4} \quad \text{Gl. (30)}$$

Die empirisch ermittelten Linearitätskoeffizienten zeigen eine erstaunlich gute Übereinstimmung mit den hier mittels Linearisierung berechneten, Tabelle 2. Wie schon Gl. (27) zeigt, ist bei dem empirischen Ansatz das Gleitmodul aus Unkenntnis nicht berücksichtigt worden. Dennoch sind ohne dessen Berücksichtigung die übrigen ermittelten Koeffizienten korrekt.

Damit zeigt sich sehr gut, dass auch ohne Kenntnis der funktionalen Zusammenhänge durch eine Versuchsmethodik alle bezie-

Formelzeichen

α_i	Linearitätskoeffizient	M_t	Torsionsmoment
φ	Verdrehwinkel	k, n, m	Anzahl der Maßkettenglieder
τ_t	Torsionsspannung	N_0	Nennmaß des Schließmaßes
σ^2	Varianz	P_a	Annahmewahrscheinlichkeit
σ_0	Standardabweichung des Funktionsmaßes	P_0	Höchstschießmaß (oberes Passmaß)
d	Torsionsstabdurchmesser	P_U	Mindestschießmaß (unteres Passmaß)
G_0	Höchstmaß	t_{ai}	arithmetische Maßkettengliedtoleranz
G_U	Mindestmaß	T_a	arithmetische Schließmaßtoleranz
G	Gleitmodul	T_s	statistische Schließmaßtoleranz
I_p	polares Flächenmoment	u	Annahmewahrscheinlichkeit in σ -Einheiten der standardisierten Normalverteilung bzw. Quantil
l	Torsionsstablänge	W_p	polares Widerstandsmoment
M_i	toleriertes Maß		
M_0	Schließ- bzw. Funktionsmaß		

hungsweise einige Hauptentwurfsparameter einer Konstruktion herausgefunden werden können. Dies ist von entscheidender Bedeutung bei beliebigen physikalischen Maßketten, wie das Beispiel des Drehmoment-schlüssels zeigt.

6 Zusammenfassung

Das Verfahren der empirischen Ermittlung der Linearitätskoeffizienten hat gezeigt, dass es mit einfachsten Mitteln und ohne Kenntnis der Zielfunktion für die Baugruppenfunktion anzuwenden ist. Selbst dann, wenn bei der Verifizierung der Parameter wichtige oder weniger wichtige Parameter übersehen wurden, sind die erfassten Koeffizienten korrekt. Mit Kenntnis der so ermittelten Koeffizienten kann anschließend die arithmetische Toleranzanalyse durchgeführt werden. Basierend auf diesen Ergebnissen kann dann mit Hilfe des zentralen Grenzwertsatzes beziehungsweise der Fehlerfortpflanzung nach Gauß die statistische Toleranzanalyse durchgeführt werden. Dies erfolgt mit dem Ziel, Funktionsmaße zu ei-

nem möglichst frühen Zeitpunkt in der Entwicklung abzusichern.

Diese zunehmend bedeutendere Aufgabe der Toleranzanalyse haben viele Unternehmen des Maschinen- und Fahrzeugbaus wie auch der Elektroindustrie für sich als einen wichtigen Baustein in der Wettbewerbspyramide erkannt. Hierbei werden unter Nutzung der statistischen Gesetzmäßigkeiten notwendige Fertigungsqualitäten entfeinert und damit gleichzeitig prozessgerechtere Toleranzen für ein Funktionsmaß festgelegt.

Die Vergabe von prozessgerechten Toleranzen setzt jedoch ein prozessorientiertes Denken und Handeln voraus, mit dem positiven Ergebnis, dass Probleme früher auf den Tisch kommen und Entscheidungen damit früher fallen. Das spart Zeit und Geld.

Literaturhinweise

- [1] DIN 7186 Blatt 1, Statistische Tolerierung – Begriffe, Anwendungsrichtlinien und Zeichnungsangaben, Berlin: Beuth 1974

- [2] DIN 7186 Blatt 2 (Entwurf), Statistische Tolerierung – Grundlagen für Rechenverfahren, Berlin: Beuth 1980
- [3] Mannewitz, F.: Prozessfähige Tolerierung von Bauteilen und Baugruppen. Ein Lösungsansatz zur Optimierung der Werkstattfertigung im Informationsverbund zwischen CAD und CAQ. In: VDI-Fortschrittsberichte, Reihe 20, Nr. 256, 1997
- [4] Klein, B.; Mannewitz, F.: Statistische Tolerierung. Braunschweig/Wiesbaden: Vieweg-Verlag, 1993
- [5] Simunovic, M.; Mannewitz, F.: Schulungsunterlagen: Statistische Tolerierung in der Serienfertigung. Casim Ingenieurleistungen, 2002
- [6] Papula, L.: Mathematische Formelsammlung für Ingenieure und Naturwissenschaftler. Braunschweig/Wiesbaden: Vieweg-Verlag, 1992
- [7] Böge, A.: Mechanik und Festigkeitslehre. Braunschweig/Wiesbaden: Friedr. Vieweg & Sohn-Verlag, 1984, S. 274-277

For an English version of this article, see **ATZ worldwide**.
For information on subscriptions, just call us or send an E-mail or fax.



ATZ Vieweg Verlag Postfach 1546 D-65173 Wiesbaden
Tel. +49 5241 80-1968 | E-mail: vieweg@abo-service.info



precision4success

Präzision. Für Ihren Erfolg.

Unser Ziel ist klar definiert: **Präzision**. Dies zeigt sich in allem, was wir tun. In der umfassenden Entwicklungsarbeit. In der Fertigung von höchst zuverlässigen Dichtungen, Dämpfungs- und Entkopplungs-Elementen. Aus Elastomer-, Elastomer-Kunststoffverbund- und Elastomer-Metallverbund-Materialien. **Das Ergebnis: die langjährige Partnerschaft mit zufriedenen Kunden.**